

Принадлежности

- допускается использование только оригинальных принадлежностей ЛЯЙСТЕР
- дополнительный груз с креплением для Униплан S
- приспособление для сварочного шнура для Унифлор S
- приспособление для перемещения и позиционирования для Унифлор S

Обучение

При покупке оборудования проводится бесплатное обучение у дилера.

Тех. обслуживание

- **воздушный фильтр (12)** следует очищать от грязи кисточкой
- **сварочную насадку (4)** следует чистить проволочной щеткой
- проверяйте состояние **сетевого кабеля (2)** и штекера

Сервисное обслуживание и ремонт

- примерно через 1000 рабочих часов следует проверить состояние угольных щеток в сервисном центре
- ремонтировать аппарат следует только в авторизованном сервисном центре с использованием оригинальных зап. частей

Гарантия

Гарантийные обязательства перечислены в гарантийном талоне. В случае внесения несанкционированных изменений в конструкцию аппарата, гарантийные обязательства теряют свою силу.

Фирма Ляйстер оставляет за собой право внесения технических изменений.

Ваш сервисный центр:

Продажа и сервис в России:

ОЛЬМАКС

115280 Москва, Автозаводская ул.25 стр. 13,

т. (007-095) 792-59-44

ф. (007-095) 792-59-46

Ляйстер Процесс Технолоджиз, Ридштрассе, СН-6060 Зарнен/Швейцария

Тел. 41-41-662-74-74, факс 41-41-662-7416

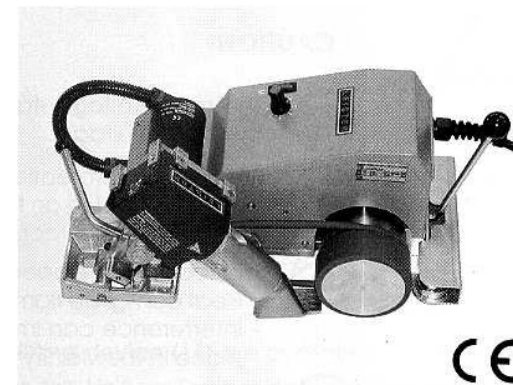
www.leister.com

sales@leister.com

ЛЯЙСТЕР Униплан S/ Унифлор S Сварочный автомат горячего воздуха

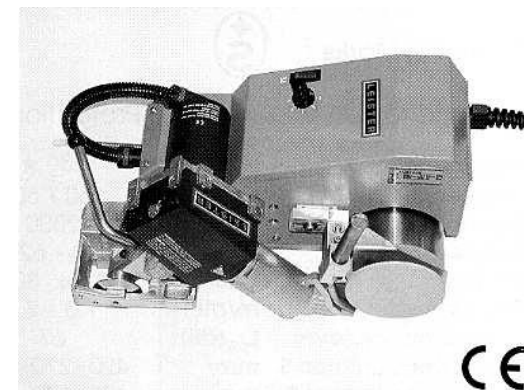
*для наварки ленты и сварки
внахлест тентовых тканей
с покрытием, армированных
и неармированных пленок,
покрытий для бассейнов,
гомогенных и многослойных
гидроизолирующих
покрытий из ПВХ, ПЭ, ХСПЭ,
ЭПДМ, ПВДФ, ЭСБ при
создании автотентов,
павильонов, биотопов,
бассейнов, маркиз, надувных
судов и т.д.*

Ширина нахлеста 20 или 30 мм.



ЛЯЙСТЕР Унифлор S Сварочный автомат для напольных покрытий

*для сварки ПВХ-покрытий и
линолеума.*





ВНИМАНИЕ



- Перед демонтажом аппарата не забудьте отключить его от сети.



- Перед демонтажом аппарата не забудьте отключить его от сети.



- Опасность получения ожога! Не касайтесь горячей сварочной насадки! Дайте аппарату остыть! Не направляйте горячий воздух на людей и животных!



- Подключайте аппарат только к розетке с проводом заземления. Любой обрыв в проводе заземления внутри аппарата или снаружи представляет опасность! Используйте только удлинительный кабель с проводом заземления!



- Перед подключением аппарата к сети напряжения проверьте соответствие величины напряжения в сети напряжению, необходимому для аппарата.



- Требуется автомат-выключатель для персональной защиты при включении прибора на строительной площадке.



- Не оставляйте работающий аппарат без присмотра



- Не допускайте попадания воды и сырости на аппарат.

Напряжение	В	230*	120*	100*
Частота	Гц	50/60	50/60	50/60
Мощность	Вт	2300	1800	1500
Температура	°С	20-620	20-620	20-620
Расход воздуха (50-100%)	л/мин	макс. 300	макс. 250	макс. 250
Скорость	м/мин	1.0-7.5	1.0-7.5	1.0-7.5
Уровень шума	дБ	67	65	65
Размеры, Униплан S	мм	420x270x210	420x270x210	420x270x210
Размеры, Унифлор S	мм	420x270x215	420x270x215	420x270x215
Вес, Униплан S	кг	11.5	11.5	11.5
Вес, Унифлор S	кг	14,0	14,0	14,0

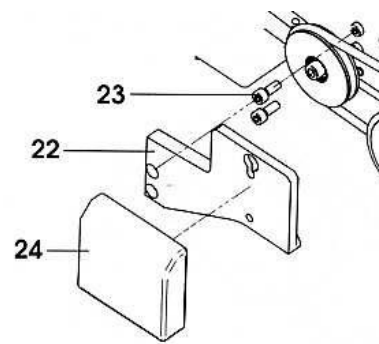
*Напряжение питания не переключается

ПРИНАДЛЕЖНОСТИ

ЛЯЙСТЕР Униплан S

Установка дополнительного груза:

- крепление для дополнительного груза (22) при помощи цилиндрического болта М8х20 (23) закрепите на аппарате Униплан S.
- дополнительный груз (24) подвесьте на креплении (22).



Принадлености:

дополнительный груз

ПРИНАДЛЕЖНОСТИ

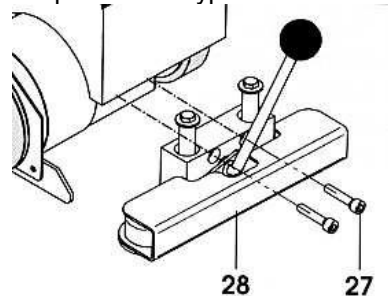
ЛЯЙСТЕР Унифлор S

При наличии приспособлений для сварочного шнура (25) и для перемещения и позиционирования (28):

- приспособление для сварочного шнура (25) установите при помощи цилиндрического болта М8х20 (26) на аппарате Унифлор S.
- приспособление для перемещения и позиционирования (28) установите при помощи цилиндрического болта с внутренним шестигранником М6х30 (27).

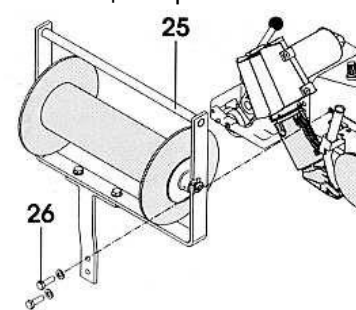
Принадлежности

Приспособление для крепления сварочного шнура



Принадлежности

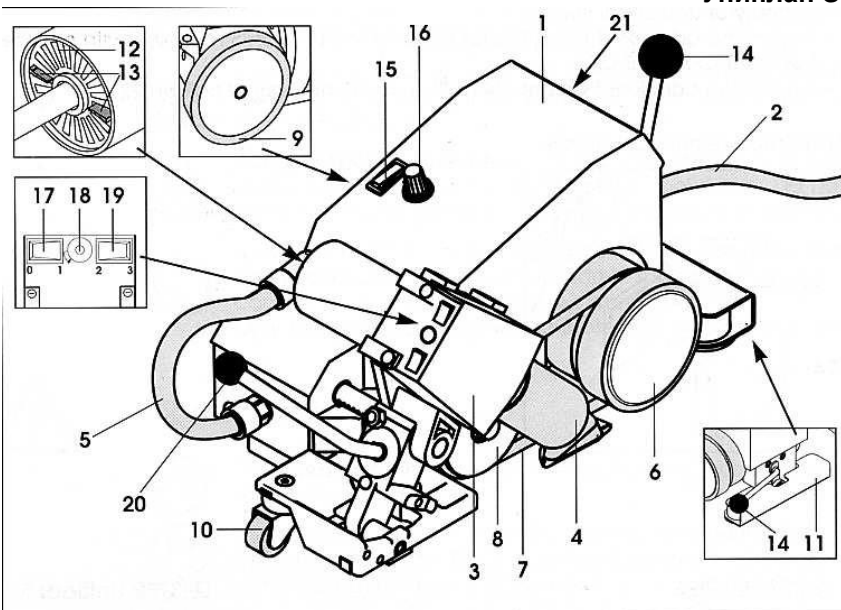
Приспособление для перемещения и позиционирования



ОПИСАНИЕ АППАРАТА

Сварка внахлест 20/30 мм

ЛЯЙСТЕР
Униплан S



Основные части

1. Корпус/ходовая часть
2. Сетевой кабель
3. Аппарат горячего воздуха
4. Сварочная насадка
5. Соединительный шланг
6. Приводной/прижимной ролик
7. Ремень
8. Направляющий ролик
9. Приводной опорный ролик
10. Опорный ролик
11. Приспособление для перемещения и позиционирования
12. Воздушный фильтр
13. Ручной воздушный шибер

Элементы управления

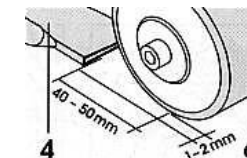
14. Рычаг приспособления для перемещения и позиционирования
15. Главный выключатель
16. Потенциометр для установки скорости сварки
17. Выключатель аппарата горячего воздуха
18. Потенциометр для установки температуры воздуха
19. Двухступенчатый переключатель расхода воздуха
20. Рычаг
21. Предохранитель Т 1.0 А 230 В
Т 1.2 А 120 В

РАБОТА

ЛЯЙСТЕР Униплан S

Подготовка к работе

- проверьте положение насадки (см. рис.).
- подключите автомат к сети. Напряжение в сети должно соответствовать напряжению, необходимому для аппарата.



Позиционирование автомата

- поднимите аппарат горячего воздуха (3) при помощи рычага (2) вверх до упора.
- рычаг (14) приспособления для перемещения и позиционирования отведите в сторону, теперь приводной/прижимной ролик (6), а также приводной ролик (9) находятся в положении холостого хода.
- сварочный автомат позиционируйте на нахлесте свариваемого материала. При этом внешний край приводного/прижимного ролика (6) должен совпадать с краем нахлеста свариваемого материала.
- поднимите рычаг приспособления для перемещения и позиционирования (11), теперь автомат находится в положении сварки

Параметры сварки

- выставьте требуемое значение на **потенциометре для установки скорости сварки (16)**.
- выставьте требуемое значение на **потенциометре температуры воздуха (18)**.
- включите **выключатель аппарата горячего воздуха (17)**. Двухступенчатый **переключатель расхода воздуха (19)** поставьте на 3-ю ступень, нагревайте в течение примерно 5 минут.
- замечание: если макс. температура не достигается, сократите расход воздуха при помощи **двухступенчатого переключателя расхода воздуха (19)** и **ручного шибера (13)**.
- усилие прижима достигается за счет собственного веса автомата. При необходимости используйте доп. груз (доп. принадлежности, установка доп. груза описана выше).

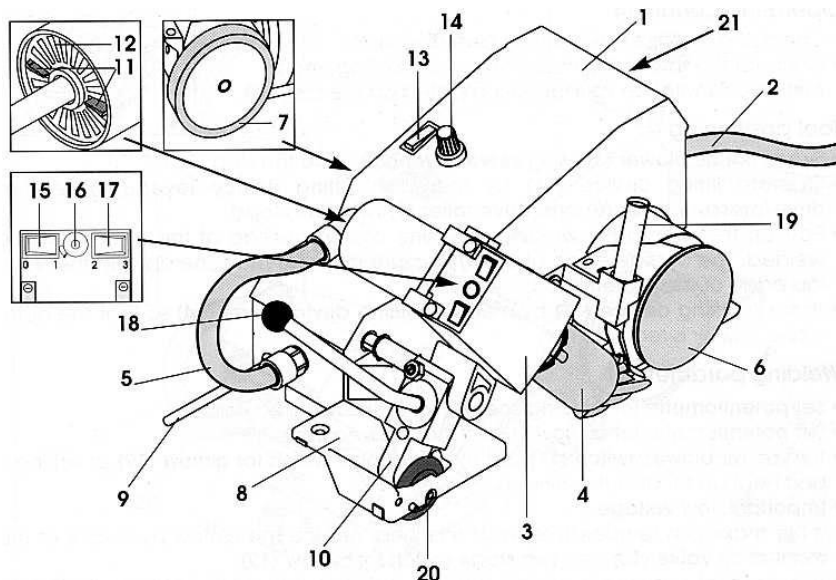
Сварка

- **аппарат горячего воздуха (3)** опустите при помощи **рычага (20)**, одновременно включите выключатель (15) (процесс сварки начался)
- контролируйте процесс сварки. При необходимости измените скорость сварки при помощи **потенциометра (16)**.
- после сварки поднимите **аппарат горячего воздуха (3)** с помощью **рычага (20)** вверх
- выключите **главный выключатель (15)**
- после окончания сварки **потенциометр температуры воздуха (18)** установите на 0, чтобы охладить **аппарат горячего воздуха (3)**. Затем выключите выключатель **аппарата горячего воздуха (17)**.
- вытащите штекер из розетки.

ОПИСАНИЕ АППАРАТА

ЛЯЙСТЕР Унифлор S

ЛЯЙСТЕР Унифлор S



Основные части

1. Корпус
2. Сетевой кабель
3. Аппарат горячего воздуха
4. Сварочная насадка с кожухом
5. Соединительный шланг
6. Прижимной ролик для шнура
7. Опорный ролик
8. Ходовая часть
9. Стенной выключатель
10. Кронштейн подшипника
11. Ручной воздушный шибер
12. Воздушный фильтр

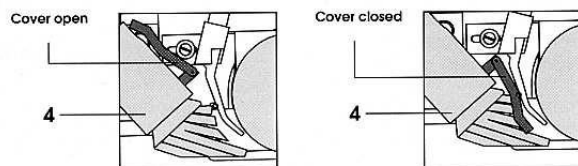
Элементы управления

13. Главный выключатель
14. Потенциометр для установки скорости сварки
15. Выключатель аппарата горячего воздуха
16. Потенциометр для выставления температуры воздуха
17. Двухступенчатый переключатель расхода воздуха
18. Рычаг

Устройство для ведения прутка

19. Трубка для ведения прутка
20. Направляющий ролик
21. Предохранитель Т 1.0 А 230 В
Т 1.2 А 120 В

Рис. А



РАБОТА

Подготовка к работе

- проверьте положение насадки: насадка должна иметь отступ от свариваемого материала и сварочного прутка на 2-3 мм.
- при сварке линолеума откиньте вниз кожух сварочной насадки (4) (см. рис. А, стр. 6).
- подключите аппарат к сети.

Позиционирование автомата

- аппарат горячего воздуха (3) поднимите с помощью рычага (18) вверх до упора.
- сварочный автомат позиционируйте над свариваемым швом.
- сварочный шнур пропустите сквозь трубку для ведения шнура (19), под прижимной ролик для шнура (6) и вложите в шов.
- направляющий ролик (20) должен идти по шву.

Параметры сварки

- выставьте требуемое значение на потенциометре для установки скорости (14).
- выставьте требуемое значение на потенциометре для установки температуры воздуха (16).
- включите выключатель аппарата горячего воздуха (15). Двухступенчатый переключатель расхода воздуха (17) поставьте на 3-ю ступень, нагревайте в течение примерно 5 минут.
- замечание: если макс. температура не достигается, сократите расход воздуха при помощи двухступенчатого переключателя расхода воздуха (17) и ручного шибера (11).
- усилие прижима достигается за счет собственного веса автомата. При необходимости используйте доп. груз (доп. принадлежности, установка доп. груза описана выше).

Сварка

- опустите аппарат горячего воздуха (3) рычагом (20), одновременно включите выключатель (13) (сварка начинается).
- контролируйте процесс сварки: направляющий ролик (20) должен идти по шву.

При заполнении шва сварочный пруток должен выступать наружу. При необходимости, измените скорость сварки при помощи потенциометра (14).

Стенной выключатель (9)

При соприкосновении со стеной двигатель и система нагрева воздуха автоматически отключаются. По окончании сварки, аппарат горячего воздуха (3) поднимите вверх до упора с помощью рычага (18).

Выключите главный выключатель (13). Обрежьте сварочный пруток; в случае надобности, заново позиционируйте автомат.

По окончании работ, потенциометр темп. воздуха (16) выставьте на 0, чтобы охладить аппарат горячего воздуха (3). Затем выключите выключатель аппарата горячего воздуха. Вытащите штекер автомата из розетки.